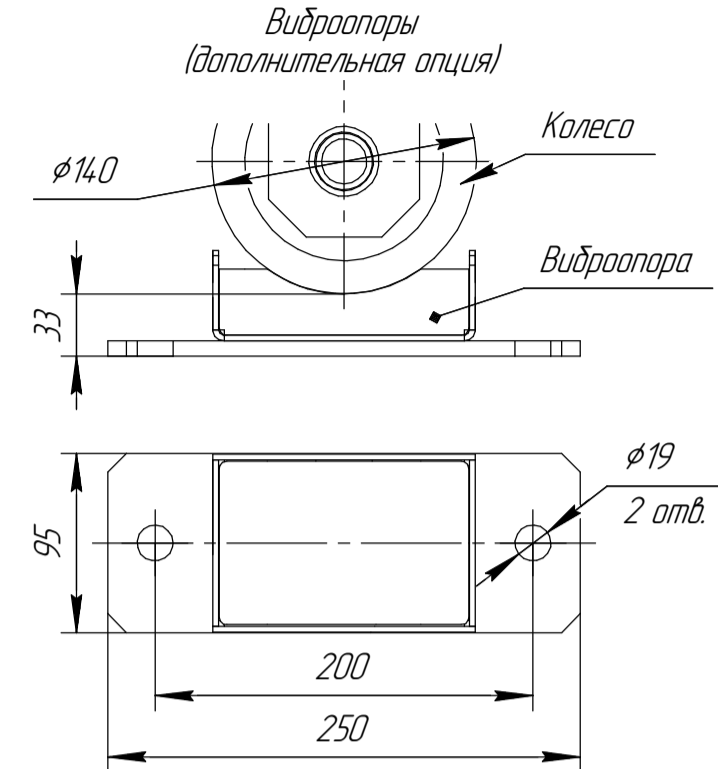
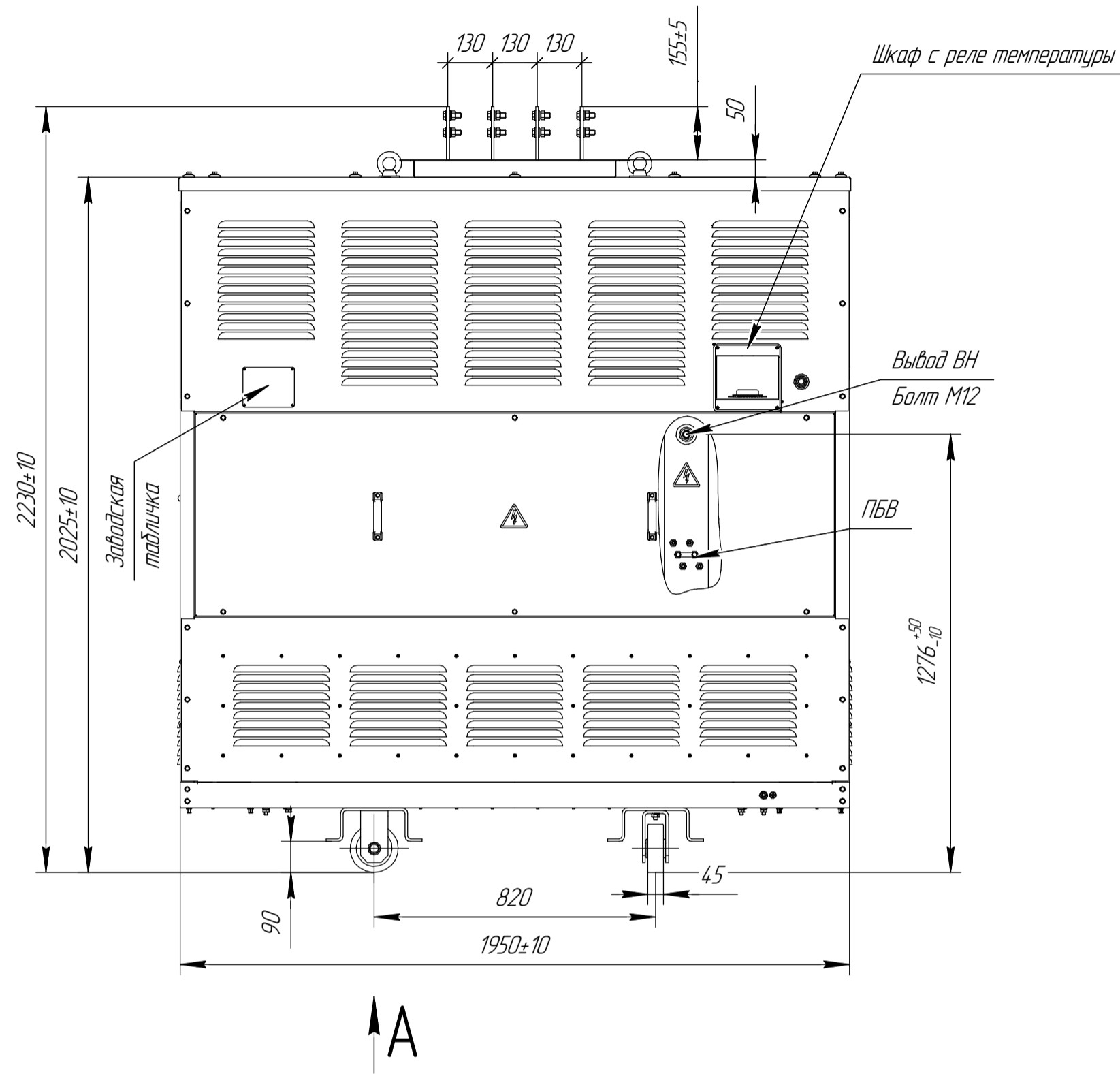
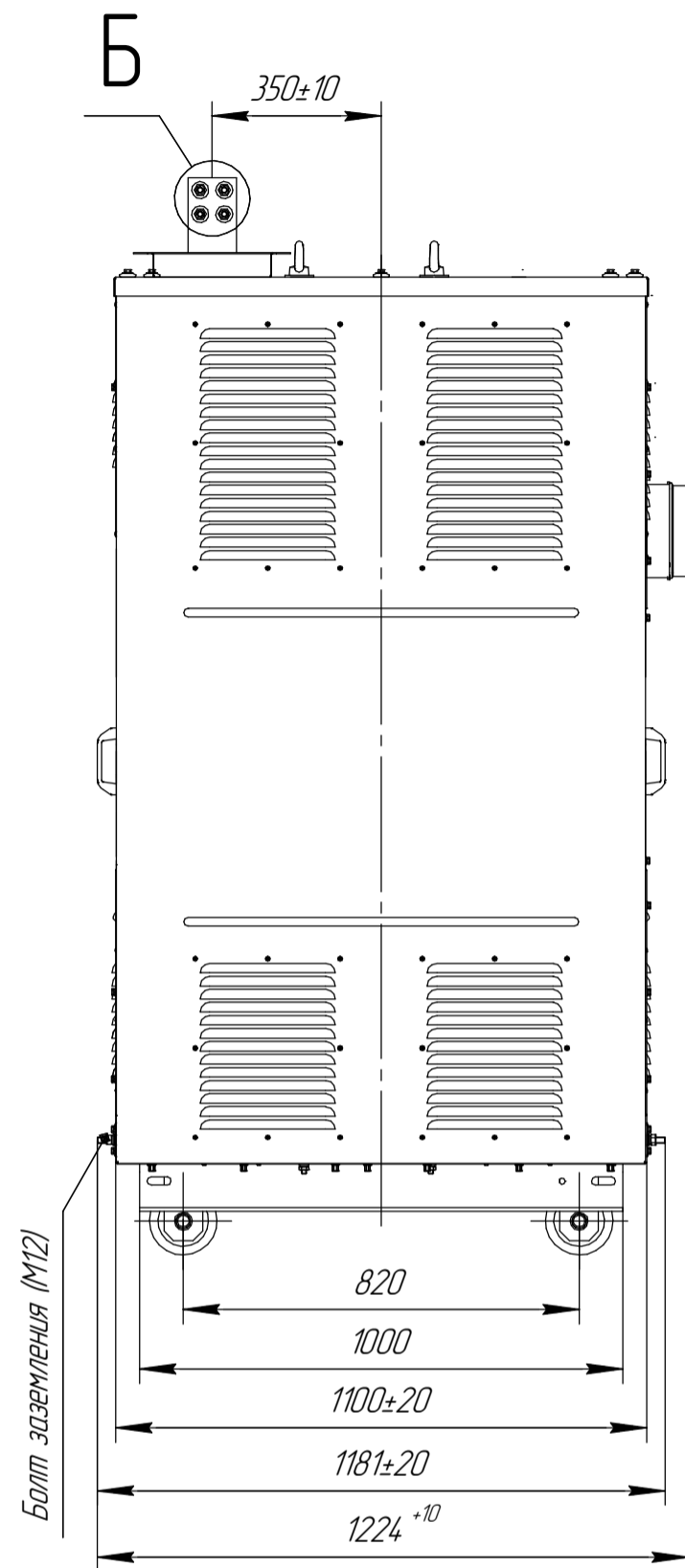


Вид слева



Б(1:2,5)  
Вывод НН

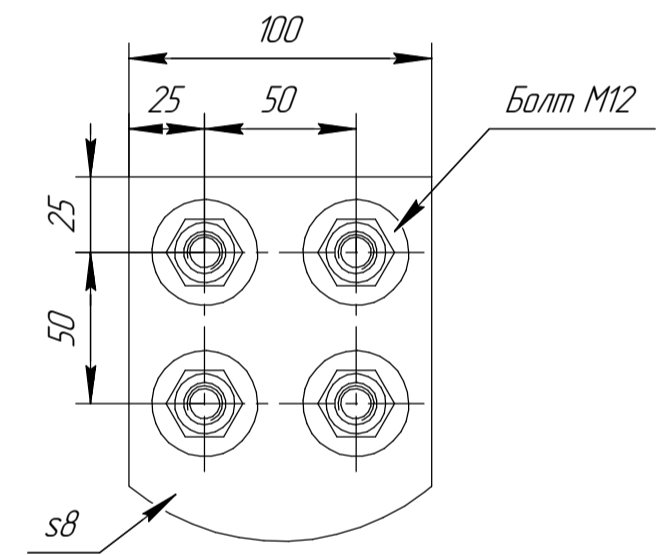
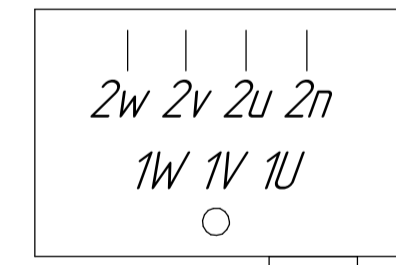
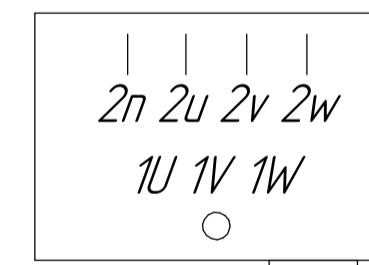


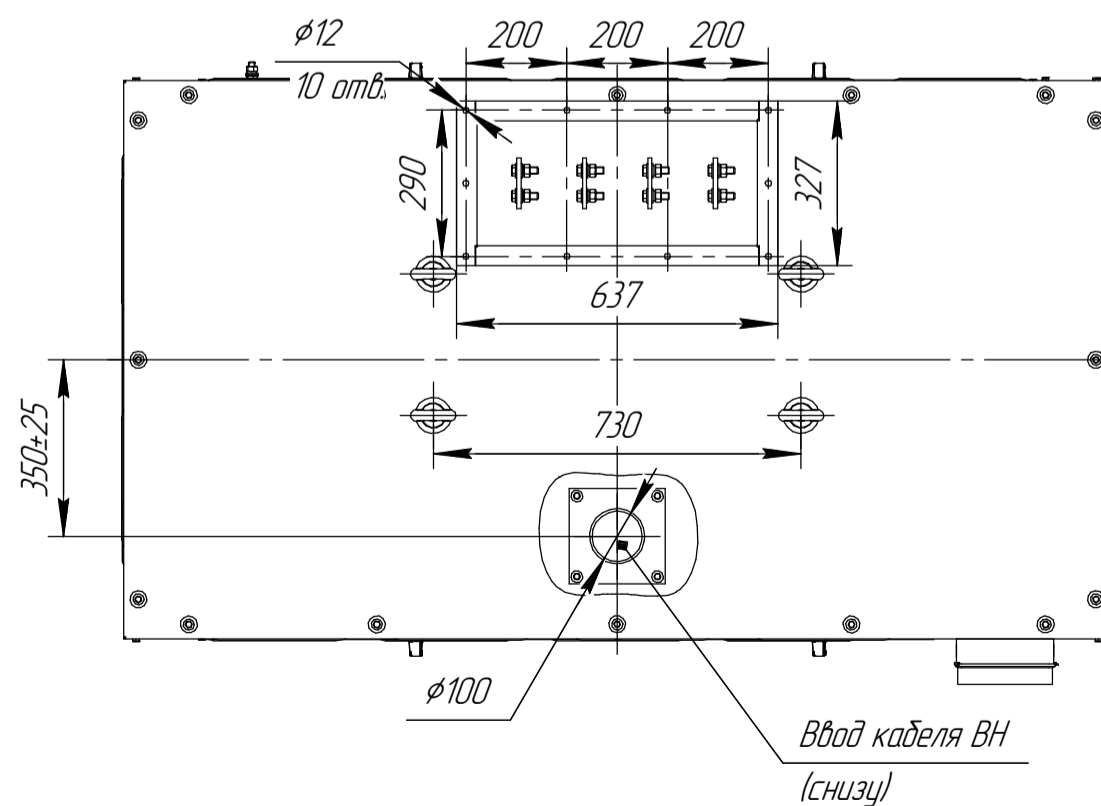
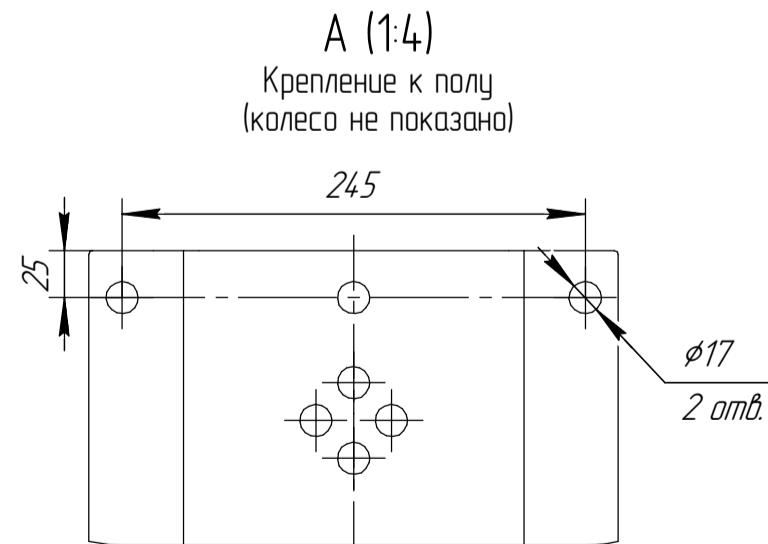
Рис. 1 Схема исполнения выводов (указать необходимый вариант)

Изображено

Зеркально



Фасад  
(сторона ВН)



1 Размеры для справок

2 Габаритно-присоединительные размеры соответствуют трансформаторам с номинальным напряжением 6...10,5/0,4 кВ; Ukз=6%; со схемами соединения Y/Yn, D/Yn; со степенью защиты IP21, IP31, IP41; материал обмоток - AL.

				<b>АФИП-3.651372.00 ГЧ</b>			
Изм.	Лист	№ докум.	Подп.	Дата	Лит.	Масса	Масштаб
		Тимофеев		04.09.2024		2700	1:15
Разраб.		Лаврентьев			Лист		Листов 1
Проб.		Демидов			Исполнение: ВН-снизу, НН-вверх		
Т.контр.					Копировал		
Н.контр.		Демидов			ПРОЕКТ ЭЛЕКТРО ТЕХНИКА		
Утв.		Маиков			Формат А2		

Перв. примен.

Справ. №

Подп. и дата

Инв. № дубл.

Взам. инв. №

Подп. и дата

Инв. № подл.